



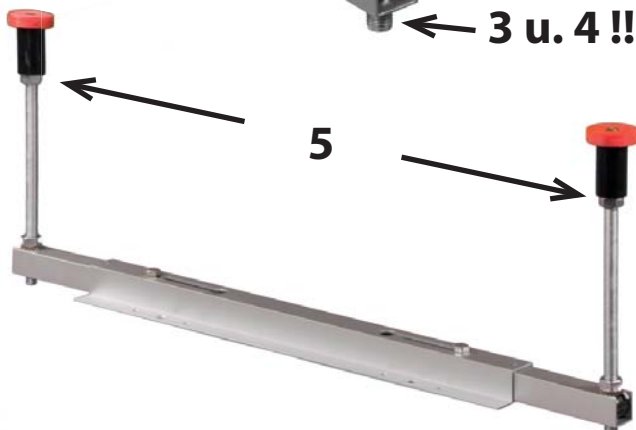
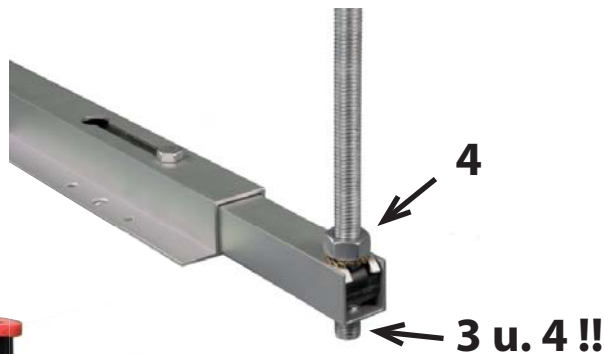
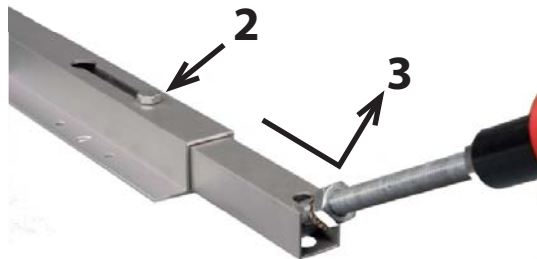
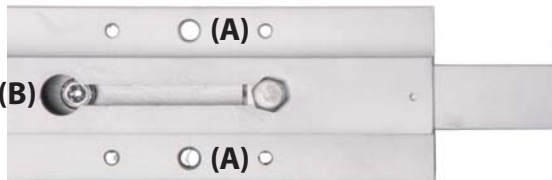
# - Montageanleitung

Produktspezifikation: Breite von 56-74cm ; Höhe von 10-26cm

## Wichtiger Hinweis vor der Montage!

Für alle Acrylbadewannen:

- Mit einlaminiertes Bodenplatte zur Verschraubung des Fußträgers (A).
- Für Polypex Wannen geeignet; Verschraubung im Träger mittels Imbusschrauben (B).
- Ohne Bodenplatte ist eine Montage nur mittels Verklebung mit einem Polyester-Kit möglich.



1. Verschrauben Sie das Fußsystem mittels beigelegter Schrauben am Boden der Wanne (oder verkleben) durch die Öffnungen (A). Beim Verschrauben mit Polypex Wannen ziehen Sie zuerst das Fußsystem aus und verwenden Sie die Öffnungen (B).

2. Ziehen Sie das Fußsystem aus und fixieren Sie den horizontalen Auszug in der gewünschten Positionen und fixieren Sie die Schrauben.

3. Klappen Sie die Fußspindel um 90° heraus und drehen Sie diese ein Stück zurück in das Führungsloch.

4. Achten Sie darauf das die Spindel immer vollständig im Führungsloch ist! Durch drehen der Spindel stellen Sie die Höhe grob ein, und fixieren die Spindel mittels Mutter. Durch drehen der Fußwalze erfolgt die Feinjustierung.

5. Nachdem Sie die Höhe passend eingestellt haben, fixieren Sie die Einstellung durch die Kontermuttern.



# BIGFOOT - Montageanleitung

Produktspezifikation: Breite von 56-74cm ; Höhe von 10-26cm

